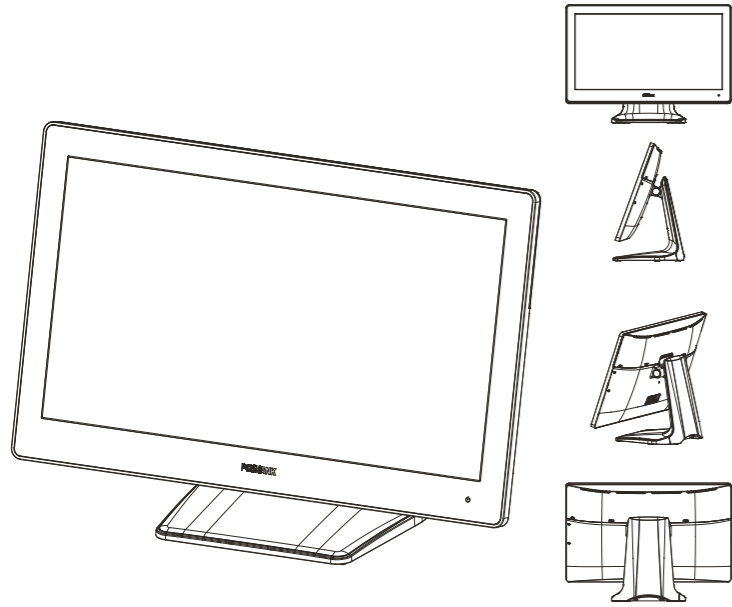


# Installation Guide

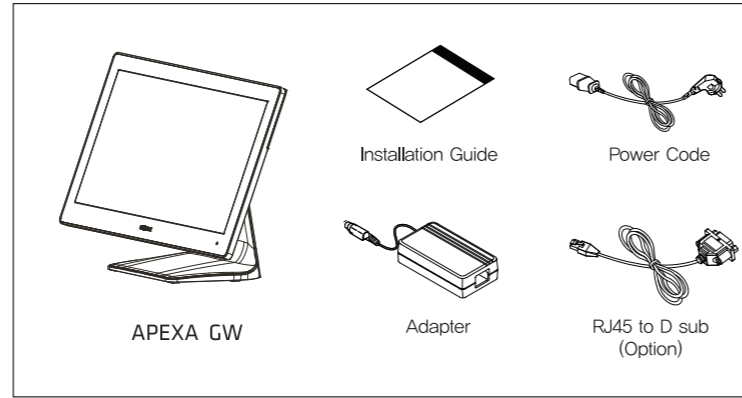


**APEXA® GW**

자세한 메뉴얼은 홈페이지에서 다운받을 수 있습니다. (www.posbank.co.kr)

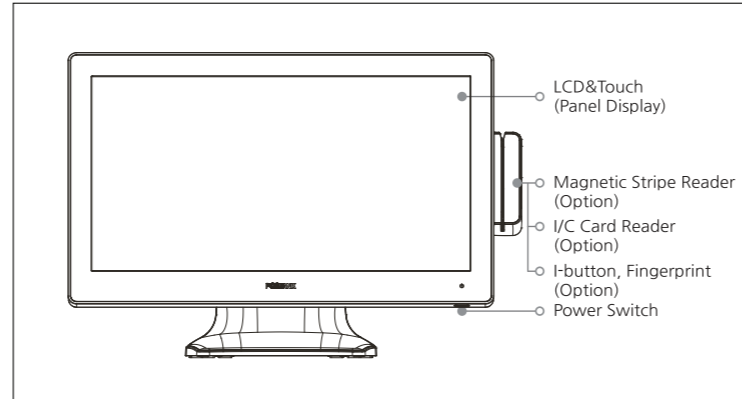
## 1. 내용물 확인

먼저 설명서에 표시된 포장 목록을 확인하시기 바랍니다.

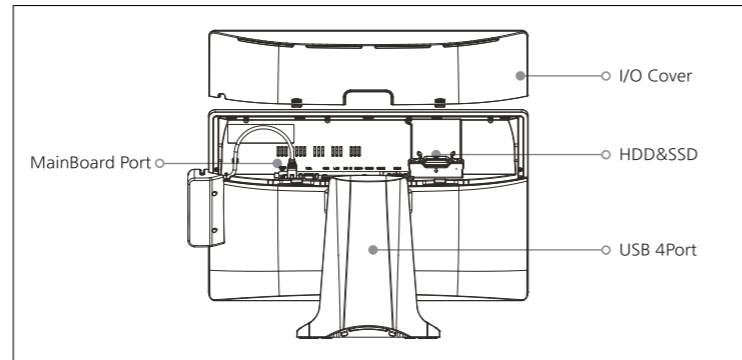


## 2. 각 부분의 명칭

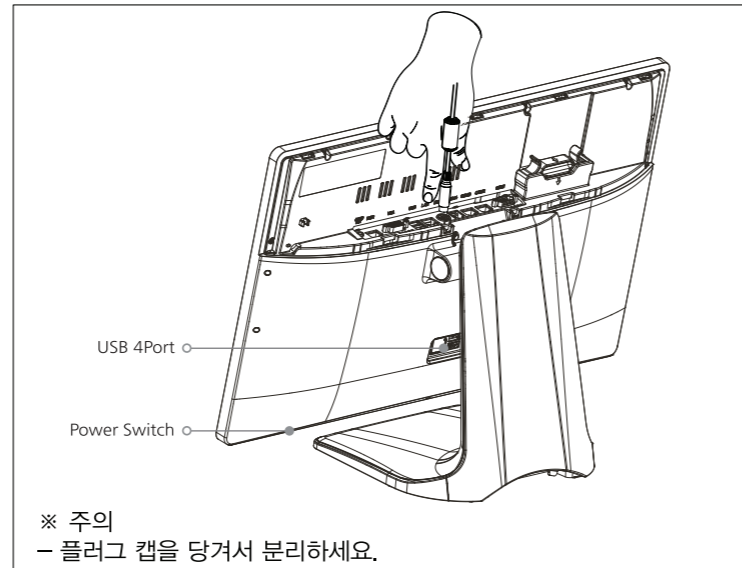
▶정면 : Front View



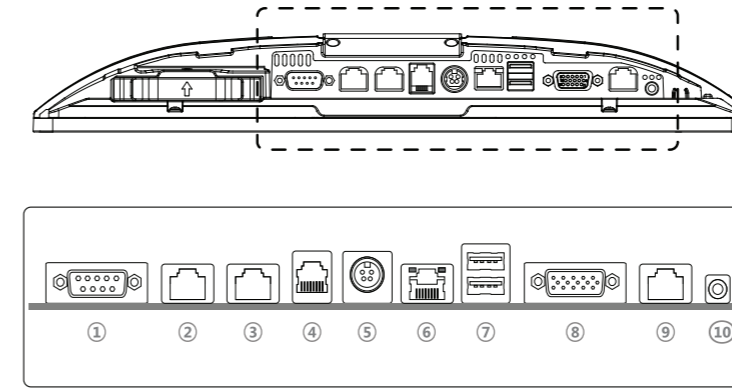
▶후면 : Rear View



## 3. 전원연결



## 4. I/O 포트



Description		Description	
1	COM1	6	LAN
2	COM2	7	USB 2port
3	COM3	8	VGA
4	COM4	9	MSR
5	Power Connector / DC 12V	10	AUDIO OUT

※입출력 포트(I/O Port)는 제품 모델/사양/옵션에 따라 변경될 수 있습니다.

## 5. 옵션장치

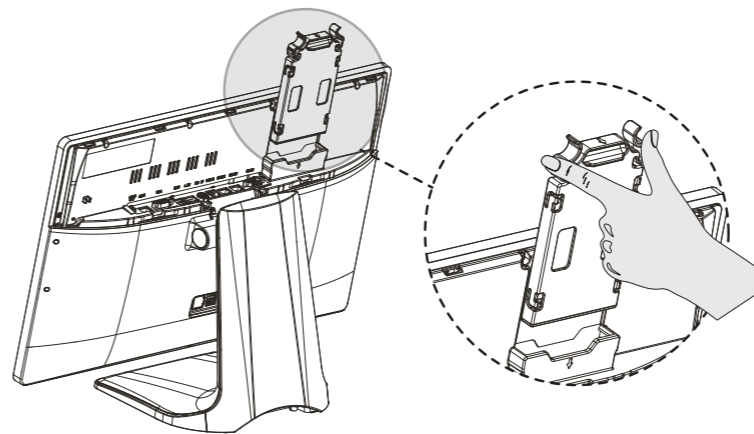
※ 경고 : 옵션 장치는 설치 및 제거 전에 반드시 전원(AC)코드를 완전히 제거 후 진행합니다.

※ 옵션장치 상세 설명서는 옵션장치와 같이 포장되어 있습니다.

※ 제품 모델/사양/옵션에 따라 변경될 수 있습니다.

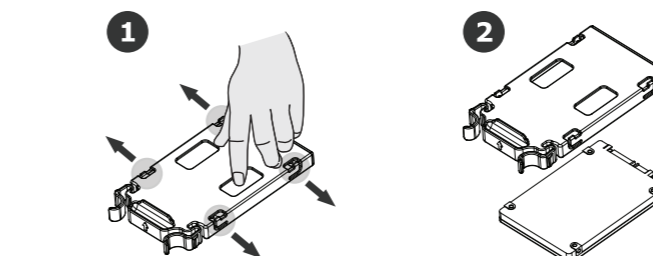
▶ Drive Tray 분리

Step 1. Drive Tray의 손잡이를 누르면서 들어올립니다.  
Step 2. 교체 시 방향에 주의하여 조립합니다.



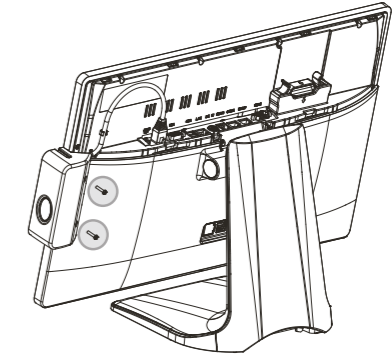
▶ SSD & HDD 분리

Step 1. 이미지와 같이 바닥면의 SSD&HDD를 누르면서 Tray의 네 부분을 바깥 방향으로 벌립니다.  
Step 2. 교체 시 SSD&HDD의 스티커가 위쪽으로 올수 있게 조립합니다.



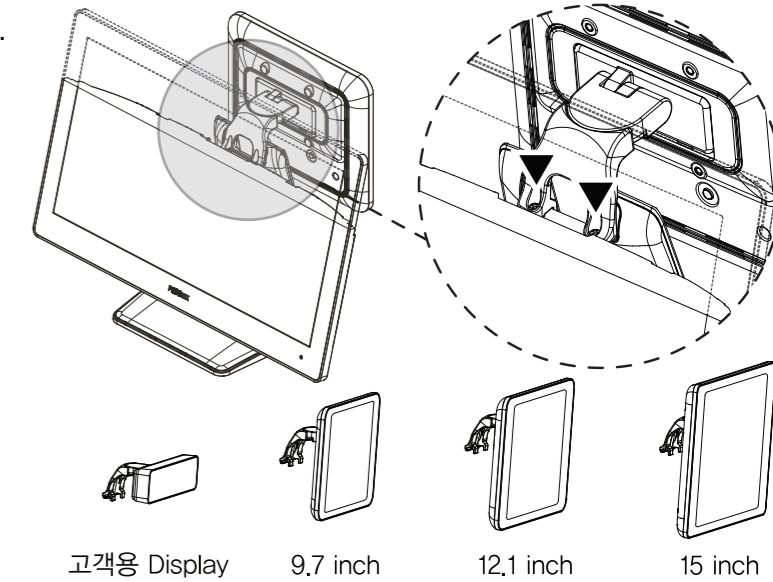
▶ MSR 연결 (Option : Fingerprint)

Step 1. MSR 모듈을 모니터 후면에 스크류로 고정합니다.  
Step 2. MSR 케이블을 포트에 연결합니다.  
Step 3. 홈페이지에서 Mapper를 다운받아 설치 후 사용합니다.



▶ 2nd Display 연결

Step 1. 2nd Display를 스크류로 고정합니다.  
Step 2. VGA 포트에 케이블을 연결합니다.  
Step 3. BIOS 설정을 변경하여 사용합니다. (상세매뉴얼 참조)  
※ 고객용 Display는 BIOS 설정을 하지 않습니다.



## Information

### • Copyright

이 설명서의 저작권은 (주)포스뱅크에 모든 권리가 소유되어 있으며, 저작권법에 의해 (주)포스뱅크 동의없이 어떠한 내용도 복제/유포할 수 없습니다.  
이 설명서는 정보 제공을 목적으로 제공되어집니다.  
이 문서에 포함된 모든 정보는 사전 통보없이 변경될 수 있습니다.  
(주)포스뱅크는 이 사용 설명서의 사용에 관계된 직접 또는 간접적인 손상, 문체, 문제에 책임지지 않습니다.

### • Warranty & Service

- 상세한 A/S 및 고객지원 문의는 각 국가의 구매처(판매자 또는 수입자)에 연락하십시오.
- 정상적인 사용 상태에서 발생한 성능, 기능상 고장 발생 시 보증기간 내 무상 서비스됩니다.
- 다음과 같은 사항에 대해 서비스를 받을 경우, 소정의 수수료가 부과되거나 유상서비스로 분류됩니다.
  - 사용자의 요청에 의한 하드디스크 파티션 분할 또는 새로 구입한 OS의 재설치 서비스 요청
  - 인터넷 및 네트워크(LAN) 연결, 설정 등 사용방법에 대한 서비스 요청
  - 사용자 요청에 의해 운영체제 및 소프트웨어의 재설치가 이루어질 때
  - 타사 소프트웨어에 대한 사용 설명 및 서비스 요청 (해당 업체에 문의하여 주십시오)
  - 하드웨어의 고장에 의하지 않은 운영체제 및 소프트웨어의 재설치 또는 재설정 서비스 요청
  - 사용자가 별도로 구입한 추가 부품(메모리, 하드디스크 등)에 대한 장착을 요청하는 경우
  - 사용자가 별도로 구입한 새로운 장치를 설치 요청하거나 문의하는 경우 (해당 업체에 문의하여 주십시오)
  - 특별한 문제는 없지만 서비스 엔지니어의 방문 점검 또는 사용설명 서비스의 요청
  - 제품의 이동, 이전 등으로 인한 설치 변경으로 인한 요청
  - 사용자의 부주의, 고의, 과실로 인한 장애
  - 경고/주의 문구가 벗어난 작동 및 환경에서 사용하여 이상이 발생한 경우
  - 사용상의 잘못 또는 취급부주의(낙하, 침수, 충격, 파손), 임의로 수리, 개조하여 고장 발생 시
  - 부적절한 전원을 연결하여 고장 발생시
  - 지정 서비스 센터가 아닌 곳에서 부적절한 수리를 받아 고장 발생 시
  - 본사에서 제공하지 않은 옵션품(케이블, 아답터, 용지 등)의 구입 사용으로 고장 발생 시
  - 정품 소프트웨어가 아닌 불법복제 소프트웨어 사용으로 정상적 설치가 안된 경우
  - 프린터 환경변화 (시스템 변경/재설치 등)나 바이러스 감염으로 인해 프린터 드라이버를 재설치한 경우
  - 충격 전압을 보호할 수 없는 불안정한 전원에서 사용한 경우
  - 화재, 지진, 수해 등 천재지변으로 인한 고장 발생시
  - 소모성 부품의 수명이 다한 경우 (메커니즘, 오토커터, 배터리 등)

## ▲ 안전수칙

### • 경고

- 제품 성능이 저하되거나 화재/감전/손상의 위험 안내
- 인증된 전문가 이외에는 절대로 분해(설치/수리)하거나 개조하지 마십시오.
  - 시스템에 물이나 액체를 쏟지 않도록 주의 하십시오.
  - 시스템 설치 시 반드시 접지 하십시오.
  - 번개가 심하게 칠 때는 전원코드를 만지지 마십시오.
  - 젖은 손으로 전원코드를 만지지 마십시오.
  - 전원코드나 주변장치 연결선을 잡아당기지 마십시오.
  - 시스템에서 이상한 냄새, 소리, 연기가 나면 즉시 전원코드를 제거하고 가까운 인증된 서비스센터로 연락하십시오.
  - 손상된 전원코드나 플러그(콘센트)를 사용하지 마십시오.
  - 제품과 동봉된 비닐포장은 어린이들의 손에 닿지 않는 곳에 보관 하십시오.
    - 어린이들이 비닐포장을 뒤집어 쓸 경우, 질식될 수 있습니다.

### • 주의

- 시스템에 적합한 전원/콘센트(110V 또는 220V)를 선택하여 사용 하십시오.
  - 화재/감전의 위험이 있습니다.
- 설치 전, 사용의 적합한 장소인지 안전여부를 미리 확인 하십시오.
  - 통풍이 잘 되는 곳, 주위 화재발생 가능 여부 등을 확인 하십시오.
  - 물기나 습기가 없는 곳
- 경사진 위치에 설치하거나 보관하지 마십시오.
  - 제품의 추락(낙하)로 인한 충격으로 파손되거나 고장이 원인이 될 수 있습니다.
- 시스템의 PCB취급 시 정전기 방지용 기구를 착용하십시오.
  - 제품 성능이 저하되거나 수명이 단축될 수 있습니다.
- 정전기가 발생하기 쉬운 장소에 설치하지 마십시오.
- 제품 안에 금속류나 이물질들을 집어넣지 마십시오.
- 전원 연결구에 코드를 여러 개 연결해서 사용하지 마십시오.
- 전용 아답터를 사용합니다.
  - 공급된 전용 아답터를 사용하지 않을 경우 성능저하 및 폭발의 위험이 있습니다.
- 외부포트 사용 시, 규격에 맞는 포트에 연결합니다.
  - 규격에 맞지 않는 기기를 임의로 연결할 경우 포트에 손상이 생길 수 있습니다.