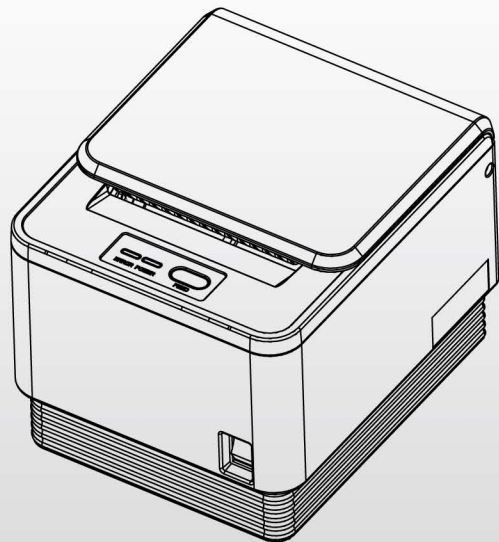


Installation Guide



Thermal Receipt Printer A7

인쇄방법	3" Jam-free direct thermal	
인쇄속도	200 mm/sec max	
해상도	203.2	
화점간격	0.125*0.125	
인쇄폭	72mm, 576dots	
인쇄방향	Unidirectional with friction feed	
문자크기	Font A	(12*24) 42 columns
	Font B	(10*20) 56 columns
용지	Type	Thermal paper
	Width	79.5mm (±0.5mm)
	Thickness	0.07mm
	Roll diameter	83 Ømm
신뢰성	TPH Life	100km
	MCBF	60,000,000 lines
문자조합	Alphanumeric character	95
	Extended graphic	128 x 35 page
바코드	EAN-8, EAN-13, CODE39, CODE93, CODE128, ITF, UPC-A, UPC-E, CODABAR	
어플리케이션	ESC/POS command compatible	
드라이버	Windows / OPOS	
통신방법	Serial / USB / Ethernet	
전원	DC 24V, 2.5A	
데이터 Buffer	4 Kbyte	
컷팅	Life	1,000,000 cuts
	Cutting method	Partial Cut, Full Cut
작동온도	Operation	0 ~ 40°C
	Storage	-20 ~ 60°C

* 참고

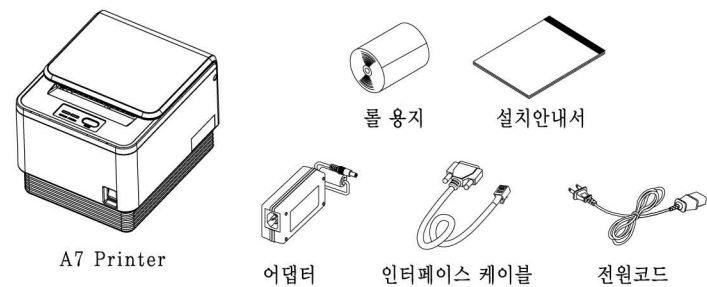
- 1) 인쇄속도는 데이터 전송속도와 명령어의 조합에 따라 다소 느려질 수 있습니다.
- 2) 이 값은 표준온도, 지정된 용지에서 측정된 값이며, 온도나 인쇄레벨에 따라 달라질 수 있습니다.
- 3) 외부로부터 써지성의 강한 노이즈 발생 시 인쇄품질의 저하를 가져올 수 있습니다.

제품특징

- 용지걸림 최소화한 Jam-free type
- 상단급지방식, Auto cutter 내장으로 사용편리
- RS232/USB 인터페이스 지원
- 내장형 부저 / 외장 멜로디 확대 가능
- Windows, OPOS 드라이버
- 외식, 유통, 전문점 등 모든 업종에 적합
- 고성능 CPU
- 203dpi의 높은 해상도
- 간단한 용지공급
- EPSON 또는 STAR 현금지급기와 호환

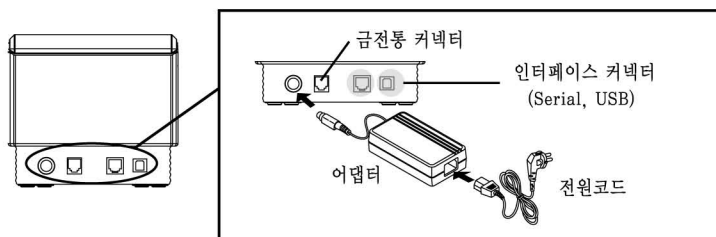
※ 어댑터(Adapter)는 정품을 사용해야 하며 미사용으로 인한 고장시, 당사는 어떠한 책임도 지지 않습니다.

내용물 확인

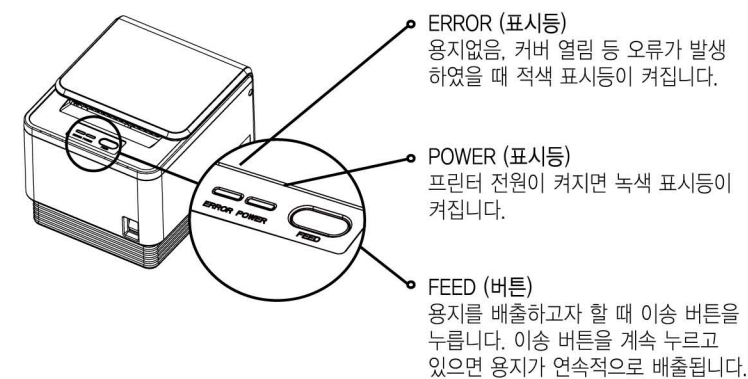


케이블 연결

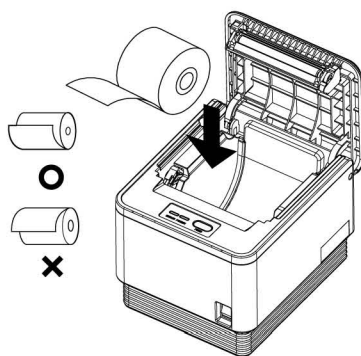
1. 프린터와 POS 시스템을 끕니다.
2. 전원 코드를 어댑터에 연결하고, 어댑터를 프린터의 전원 커넥터에 연결하십시오.
3. 프린터 뒷면에 있는 인터페이스 종류(Serial, USB)를 확인하시고, 인터페이스 커넥터에 케이블을 연결합니다.
4. 프린터의 금전통 커넥터에 금전통 케이블을 연결합니다.



조작부 사용



조작부 사용



1. 커버오픈 버튼을 눌러 커버를 엽니다.
2. 전원을 OFF 합니다.
3. 새로운 롤 용지를 올바른 방향으로 삽입합니다.
4. 용지를 약간 당긴 다음, 커버를 닫습니다.
5. 전원을 다시 ON 합니다.

※ 참고
커버를 닫을 때에는 용지가 풀리에 밀착되도록 커버의 가운데를 눌러 주십시오.

Printer Setting

'Setting Mode'에서는 프린터의 속성(통신속도, 인쇄농도 등)을 설정합니다.

[Setting Mode 진입방법]

1. 전원은 OFF 된 상태입니다.
2. 용지가 제대로 끼워져 있는지 확인합니다.
3. FEED 버튼을 누른 상태로 전원을 ON 합니다.
4. Self-test가 진행됩니다.
5. 프린터의 기본상태에 대한 안내가 출력됩니다.
6. 계속해서 FEED 버튼을 5초 정도 누른 상태로 대기하시면 Setting Mode로 진입합니다.
7. 설정할 수 있는 속성이 다음과 같이 출력됩니다.

*** Setting Mode ***

- Interface : Serial
1. Step by Step
 2. Serial Baudrate
 3. Serial Handshaking
 4. Error Sound
 5. Density
 6. Auto Cut
 7. Auto Cut Mode
 8. Code Page
 9. USB Mode

* Setting Mode에서 프린터 설정할 수 있는 속성은 아래와 같습니다.

No	Function	Button count	Setting	Default
1	Step by Step		순차적 Setting 후 종료	
2	Serial Baudrate	1	2400 BPS	9600 BPS
		2	4800 BPS	
		3	9600 BPS	
		4	19200 BPS	
		5	38400 BPS	
		6	57600 BPS	
		7	115200 BPS	

No	Function	Button count	Setting	Default
3	Serial Handshaking	1	DTR/DSR	DTR/DSR
		2	Xon/Xoff	
4	Error Sound	1	No Sound	No Sound
		2	Internal Buzzer	
		3	External Buzzer	
5	Density	1	Low power	High Speed
		2	Normal	
		3	Slightly	
		4	Dark	
		5	High Speed	
6	Auto Cut	1	Install	Install
		2	Diabie	
7	Auto Cut Mode	1	Programmable	Programmable
		2	Full cut only	
		3	Partial Cut Only	
8	Code Page		*국가별 언어설정이므로 변경하지 마십시오.	
9	USB Mode	1	Serial Emulation	Actual USB
		2	Actual USB	
		3	Ethernet to USB	

Ex) Serial Baudrate(통신속도)를 38400bps로 변경하기 위한 방법

- Setting Mode에서 통신속도 속성을 나타내는 숫자(2)에 따라FEED 버튼을 2회 누릅니다. 2초 후 다음 내용이 출력됩니다.

Serial Baudrate :

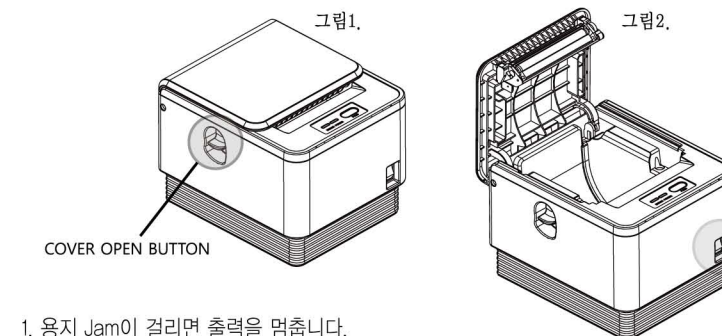
1. 2400bps
2. 4800bps
3. 9600bps
4. 19200bps
5. 38400bps
6. 57600bps
7. 115200bps

- 변경하고자 하는 38400bps에 해당하는 숫자(5)에 따라 FEED 버튼을 5회 누릅니다. -2초 후 완료된 설정의 정보가 다음과 같이 출력됩니다.

Baudrate : 38400bps* [*표시는 현재 Setting 상태를 나타냅니다.]

※ 다른 속성 변경 시에도 위의 순서로 실행하시면 됩니다.

용지 JAM 발생한 경우



1. 용지 Jam이 걸리면 출력을 멈춥니다.
2. 프린터 커버 오픈 버튼을 누릅니다.
3. 프린터 커버가 오픈되면서 자동으로 JAM 발생 용지가 제거됩니다.
4. 위의 조치에도 불구하고 용지 JAM이 해결되지 않으면, 당사 A/S 센터(1588-6312)로 문의 바랍니다.

제품보증서

A7 프린터를 구입해 주셔서 감사합니다.

본 제품은 POSBANK 기술진의 정밀 검사에 합격하고, 철저한 품질 관리를 거친 제품입니다. 만일 제품 보증기간 내에 제조상의 결함이나 자연적인 고장이 발생하였을 경우 A/S 센터에서 수리하실 수 있습니다.

무상서비스

1. 구입 후 1년(제품 보증기간) 이내에 제품이 고장 날 경우
2. 보증 기간 이내에 정상적인 사용 상태에서 발생한 성능, 기능상의 하자인 경우

고장유형	보상내용	
	보증기간 이내	보증기간 이후
구입 후 10일 이내 정상적인 사용 상태에서 발생한 성능, 기능상의 하자로 중요한 수리를 요할 때	제품교환	해당없음
동일 하자로 3회까지 고장 발생시	무상수리	유상수리
동일 하자로 4회 고장 발생시	제품교환	유상수리

유상서비스

1. 보증기간 경과 후 제품이 고장난 경우
2. 무상서비스 기간 내 소비자 과실로 고장난 경우
사용상의 잘못 또는 취급부주의(낙하, 침수, 충격, 파손), 임의로 수리, 개조하여 고장 발생 시 부적절한 전원을 연결하여 고장 발생 시 지정 서비스 센터가 아닌 곳에서 부적절한 수리를 받아 고장 발생 시 본사에서 제공하지 않은 옵션품(케이블, 어댑터, 용지 등)의 구입 사용으로 고장 발생 시
3. 그 밖의 경우
화재, 지진, 수해 등 천재지변으로 인한 고장 발생 시 소모성 부품의 수명이 다한 경우 (메카니즘, 오토커터 등)

모델명	A7	제조번호		
구입일		보증기간	구입 후 1년	
고객명				

제품 구입시 제품 보증서의 소장란에 기입한 후 영수증과 함께 보관해 두셔야 보다 충실한 서비스를 받으실 수 있습니다.

수리가 필요한 경우

- 고장 증상 및 설명(상호), 주소, 연락처(핸드폰 번호 필수)를 기재해 주시기 바랍니다.
- 제품 시리얼 번호를 반드시 기재해 주시기 바랍니다.
- 본체와 자성을 띠는 제품은 반드시 따로 포장하시기 바랍니다.
- 택배로 발송할 경우 택배비는 선불 처리 후 발송해주셔야 하며, 착불로 수리센터로 입고 될 경우 반송 처리될 수 있으니 유의하시기 바랍니다.