

ANYSHOP[®] e2

안정성, 편리성, 경제성을 모두 갖춘 스마트 디자인 POS 시스템!

- 쉽고 편리한 설치 및 유지보수
- 안전한 카드단말기 정보 보호 인증 제품(IC/MS카드리더)
 - 저전력 고성능 Intel[®] Celeron[®] J1900 프로세서 탑재
 - 고성능 Intel[®] Core™ i7/i5/i3 프로세서 선택 가능
 - 빠른 처리 속도와 안정적인 SSD 저장장치 채택
- 15" LED Backlight LCD 터치 모니터
 - 다양한 옵션 기기 제공



Features & Benefits



저전력 고성능 프로세서 탑재

- Intel[®] Celeron[®] J1900 Quad-Core Processor
- D25 모델 대비 최고 2배 강력해진 성능



빠른 속도의 SSD

- 64GB
- Dual Storage



최신 보안 모듈의 IC/MS 리더

- 비즈니스 환경의 안전성 향상
- 안정적 기술 기준 확보



15" LCD 터치스크린

- 선명한 화질의 LED Backlight
- 높은 내구성의 터치 디스플레이



세련된 디자인

- Sleek Style의 고급스러운 디자인
- 공간활용이 우수한 슬림형 디자인



다양한 옵션기기 지원

- 고객표시창(CDP) : 2줄 20자
- 듀얼 모니터 : 9.7" or 12.1" or 15" LCD(옵션형 터치스크린)

Specifications

General Specifications		Model : Qs, J19
System		
Processor	Qs 2nd, 3rd, 4th Generation Intel® Core™ i7, i5, i3 Processors J19 Intel® Celeron® J1900 (2.0 GHz) Quad-Core Processor, Fanless	
Chipset	Qs Intel HM76 or Intel HM87 J19 Intel® Bay Trail	
Memory	Qs 4GB Standard (Max. 8GB), DDR3 1600MT/s, Socket 1x SODIMM (Max. 2 Optional) J19 4GB Standard, DDR3L 1600 MT/s, Socket 1x SODIMM	
Storage	Qs SATA 3 (6Gb/s) 2.5 inch SSD 64GB (Max. 2 Optional), Support AHCI J19 SATA 2 (3Gb/s) 2.5 inch SSD 64GB, Support AHCI	
OS	POS Ready 7, Windows 10 LTSB	
Audio	Realtek ALC 269	
Display		
Type	15" TFT LED Backlight	
Resolution	1024 x 768	
Brightness	300 cd/m ² (typ.)	
Touchscreen	5-wired Resistive Touch	
Interface		
Display	1 x VGA (With Power Output)	
USB	Qs 6 (Rear 6 = USB 3.0 x 4, USB 2.0 x 2) J19 4 (Rear 4 = USB 2.0 x 4) Qs/J19 2 (Reserved for MSR, SCR, i-Button/Touch Controller), RJ-45	
PS/2	1 (Reserved for Keyboard or Mouse)	
Serial	COM 1~3 with 5V/12V Power Output on 9 Pins	
LAN	Qs 2 x Gigabit Ethernet, RJ-45 J19 1 x Gigabit Ethernet, RJ-45	
Audio	1 x Line-out, 1 x Mic-in	
Power DC-IN	Qs 1 x (3 Pin Connector) J19 1 x (4 Pin Connector)	
Extension Slot	Qs Mini PCIe	

Power	
Power Supply	Qs Adaptor 24V, 6A J19 Adaptor 12V, 5A
Physical & Environmental	
Operating Temperature	0°C ~ 40°C at 10% ~ 80% Humidity
Storage Temperature	-20°C ~ 80°C at 10% ~ 90% Humidity
Dimensions (W x H x D)	365 x 305 x 385(mm)
Packing Dimensions (W x H x D)	420 x 380 x 485(mm)
Net Weight	7,500g
Packing Weight	10,000g
Certification	CE, FCC, KC
Color	High Gloss Black, High Gloss White

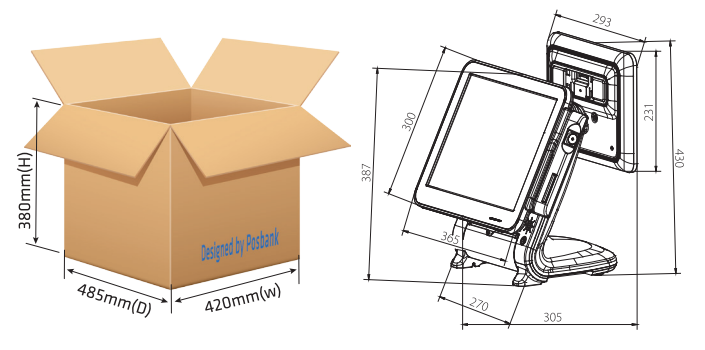
Options & Peripherals	
2nd Display	9.7", 12.1", 15" LCD Display, 1024 x 768, Optional Touchscreen
Customer Display	VFD, 20 Columns x 2 Lines
I/O Expansion	4 x USB 2.0 (Side) 1 x Parallel Port (D-SUB 25 Pins) 1 x Cash Drawer Port (Factory Option)
Storage	2.5 inch SSD 128GB, HDD 500GB, 1TB 2nd 2.5 inch SSD 64GB, SSD 128GB, HDD 500GB, HDD 1TB
Magnetic Stripe Reader	Comply with ISO 7811, Support 1 & 2 & 3 Track
Smart Card Reader	EMV Level 1, 2
Dallas	Dallas i-button Reader
Battery	Smart Battery: 3S1P 2050mAh Smart Battery: 4S1P 2050mAh
Speaker	Qs 2 x 0.8W (Stereo)
WiFi	Qs Mini PCIe for Wireless LAN

* 제품 외관 등은 실제 제품과 차이가 있을 수 있으며, 사양은 업그레이드를 위해 사전 통보 없이 변경될 수 있습니다.

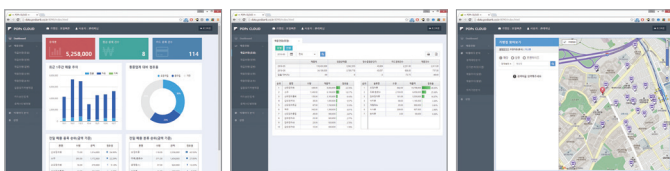
Peripheral Options

 <p>고객표시창 • VFD (2줄 20자)</p>	 <p>듀얼모니터 • 9.7" or 12.1" or 15" LCD</p>
 <p>금전함 • 4Bill / 8Coin</p>	 <p>POS 프린터 • A7, A11 (영수증 및 주방 프린터)</p>

Dimension View



POPs Cloud™



클라우드 기반 웹포스 서비스

- 직관적 조작과 가독성 높은 화면으로 편리한 사용 가능
- 매출 매입 영업 통계 등 다양한 경영 정보 메뉴 제공
- 쿠폰 발행, 이벤트 등 매출 증대를 위한 다양한 프로모션 기능 제공

Rapid Service™



신규 장비 선제공, 장애 장비 후반납 서비스

- 장애 발생 장비를 신제품 또는 리퍼브 제품으로 교체받는 서비스
- 시간과 장소의 제약 없이 신청 가능 (전용 모바일앱, 웹사이트 제공)
- 다운타임의 최소화로 끊임 없는 비즈니스 및 대고객 서비스 가능