

진정한 All-in-One POS의 기준을 만들다!

IMPREX[®] PRIME





최고의 성능으로 진정한 All-in-One POS의 기준을 만든다.

진정한 All-in-One 포스 시스템인 IMPREX PRIME은 터치 디스플레이, 본체 그리고 영수증 프린터까지 계산대에서 필요한 모든 것을 세련되고 스타일 있게 담았습니다.

필요한 모든 시스템을 하나로 구성하여 차별화된 주변 환경 유지와 업무 효율을 극대화 하고, 최신 프로세서를 탑재하여 더욱 강력하고 빠른 시스템 성능으로 진정한 All-in-One 포스의 기준을 다시 만들었습니다.

더욱 선명하고 정밀해진 터치스크린

- 15 inch, 17 inch 터치 디스플레이
- Frame-less 디자인으로 더 넓고 커진 화면

다양한 옵션기기 지원

- 고객용 디스플레이 (CDP)
- 듀얼 디스플레이 (9.7", 12.1", 15" LCD)

최신 보안 모듈 탑재

- MS / IC 리더

저전력/저발열의 팬리스 설계

유지보수가 편리한 Tool-less 디자인의 일체형 영수증 프린터

- 모듈러 타입의 Jam-Free 감열 프린터
- 200mm/sec max, Auto cutter

고객 편의를 위한 확장 포트

- USB 2.0 2Ports
- DVR CARD / 4채널(옵션)
- Parallel 1Port (옵션)



공간의 가치를 높여주는 혁신적인 디자인의 새로운 All-in-One POS!

아름다운 메탈릭 베젤과 안정감 있는 아치형 삼각 구조는 스타일리시하고 공간을 더욱 돋보이게 할 프리미엄 디자인으로 대형 레스토랑, 프렌차이즈 커피숍, 명품샵 등 어느 환경에서도 자연스럽게 어울립니다. 공간을 더욱 품격 있고 빛나게 하는 진정한 All-in-One POS시스템, IMPREX PRIME 입니다.



완벽한 비즈니스를 위한 강력한 성능! 뛰어난 확장성

강력한 성능의 프로세서를 탑재하여 빠른 시스템 속도와 향상된 그래픽 제공합니다. 뛰어난 반응속도로 다양한 응용 프로그램들의 원활한 작동을 지원하여 더욱 빠른 비즈니스 환경을 제공합니다. 또한, 듀얼 스토리지 기술로 HDD나 SSD를 추가 장착할 수 있도록 지원(옵션)하여 대용량의 저장공간을 확보할 수 있습니다.

근심 걱정 없는 높은 신뢰성, 업계를 주도하는 믿을 수 있는 품질!

IMPREX® PRIME은 충격, 열, 냉기, 습도, 먼지가 많은 복잡한 매장 환경에서도 운영할 수 있도록 철저한 테스트를 거친 제품으로 산업용 환경에서 최적의 성능과 수명을 보장합니다. 혁신, 디자인 그리고 품질은 포스뱅크가 추구하는 신뢰성으로 고객의 니즈를 잘 이해하고 이를 제품에 반영하도록 끊임 없는 개발과 테스트를 진행하고 있습니다.

비용 절약을 위한 단순하고 실용적인 설계!

업그레이드와 유지보수의 복잡함을 제거하고 시간과 비용을 절약하기 위한 실용적인 설계 방식을 적용하여, 더욱 간편해진 설치를 지원합니다. 특히, 내장형 Jam-Free 영수증 프린터는 커버부터 영수증 프린터까지 드라이버 등의 장비가 없이도 맨손으로 쉽게 교체할 수 있는 모듈 타입으로, 서비스가 필요할 경우 프린터 모듈만 분리할 수 있도록 설계 되었습니다.



안전한 최신 보안모듈의 IC리더기 탑재!

POS 단말기 보안 기능이 승인된 카드리더기를 장착할 수 있어 결제의 안정성을 강화할 수 있습니다.

쿨링팬이 필요 없는 무소음의 팬리스 구조!

냉각팬이 없는 팬리스(Fanless) 구조로 조용하며 팬이 없어도 열을 효과적으로 배출할 수 있도록 설계하여 안정적이며 높은 열효율을 자랑합니다.

우수한 터치 기술과 밝고 깨끗한 최적의 화면!

멀티 터치 기술로 더욱 부드럽고 정밀해진 터치스크린으로 밝고 선명한 디스플레이 환경을 제공합니다. LED 백라이트를 적용으로 전기료 부담이 적으며 에너지를 효율적으로 잡아주고 불필요하게 손실되는 전력을 감소시킵니다.



Specifications

General Specifications		Model : Qs, J19
System		
CPU	Qs Intel® Core™ i3/i5/i7, Intel® Pentium™, Intel® Celeron™ Processors (Fanless) J19 Intel® Celeron™ J1900 (2.0 GHz) Quad-Core Processor (Fanless)	
Chipset	Qs Intel® HM76 J19 Intel® Bay Trail	
Storage	Qs SATA 3 (6Gb/s) 2.5 inch SSD 64GB, Support AHCI J19 SATA 2 (3Gb/s) 2.5 inch SSD 64GB, Support AHCI	
Memory	Qs 2GB Standard (Max. 8GB) Type : DDR3L with 1066 / Socket 1 x SODIMM J19 2GB Standard (Max. 8GB) Type : DDR3L with 1066 or 1333 MT/s / Socket 2 x SODIMM	
RAID	Qs RAID 0,1 support J19 -	
Graphics Controller	Qs Integrated Intel GFX J19 Integrated Intel GMA HD	
Audio	2 x 0.8W Stereo Speaker	
LCD Display		
Size / Type	15" TFT LED Backlight	17" TFT LED Backlight
Resolution	1024 x 768 resolution	1280 x 1024 resolution
Luminance	250 cd/m ² (typ.)	Max. 300 cd/m ² (typ.)
Touch Screen		
Type	Projective Capacitive Touch	
Controller Interface	USB Interface	
I/O Interface		
Display Port	1 x VGA	
USB Port	Qs 8 (Rear 6 = USB 3.0 x 4, USB 2.0 x 2, Side 2 = USB 2.0 x 2) J19 8 (Rear 6 = USB 3.0 x 1, USB 2.0 x 5, Side 2 = USB 2.0 x 2)	
PS / 2 Port	1	
Serial Port	3 (COM 1 ~ 3 with 5V/12V power output on 9pins)	
Ethernet Port	Qs 1 x RJ-45 J19 2 x RJ-45	
Audio	1 x Line-out, 1 x Mic-in	
Power DC-IN	1 (3pins connector)	
Power Requirement		
Adapter Input	Qs Adaptor 24V, 5A J19 Adaptor 24V, 5A or Adaptor 12V, 5A (none printer type)	

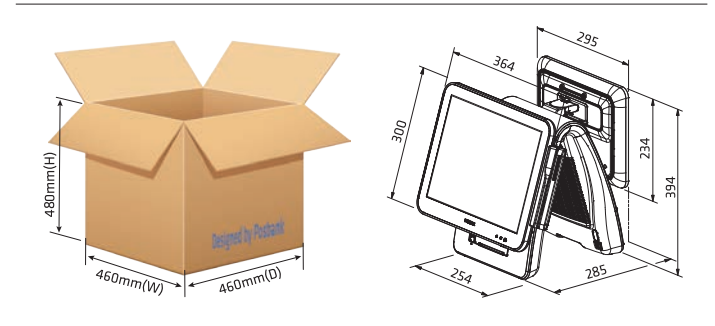
OS Support	
OS	Windows 7, Windows 8.1, POS Ready 7
Mechanical & Environmental	
Operating Temperature	0°C ~ 50°C at 10% ~ 90% humidity
Storage Temperature	-20°C ~ 80°C at 10% ~ 90% humidity
Dimensions (W x H x D)	364 × 382 × 344 (mm), 14.3 × 15 × 13.5 (inch)
Net Weight	9,400g
Packing Dimension (W x H x D)	460 × 480 × 460 (mm), 18.1 × 18.8 × 18.1 (inch)
Packing Weight	12,500g
Qualification	CE, FCC, KC
Optional Configuration	
Touch Screen	5-wired Resistive Touch Screen
Integrated Printer	3" Jam-Free Thermal Receipt Printer 200mm/sec max, Auto cutter (Interface : Serial, USB) 2.5 inch SSD 128GB
Storage	2.5 inch HDD 500GB 2.5 inch HDD 1TB
2nd Storage	2nd 2.5 inch SSD 64GB 2nd 2.5 inch SSD 128GB 2nd 2.5 inch HDD 500GB 2nd 2.5 inch HDD 1TB
I/O Expansion	1 x Parallel Port (D-SUB 25pins) 1 x Expansion Slot (mini PCIe for wireless LAN) 1 x DVR Card (PCI 4 Channel) 1 x Cash Drawer Port (RJ11 6pins)
Customer Display (CDP)	VFD (20 columns x 2 lines) 9.7" 2nd LCD (1024 x 768 resolution)
2nd Display	12.1" 2nd LCD (1024 x 768 resolution) 15" 2nd LCD (1024 x 768 resolution)
Magnetic Stripe Reader	MSR : Comply with ISO 7811, Support 1 & 2 & 3 track
Smart Card Reader	SCR : EMV level 1, 2
Dallas	Dallas I-button reader
Blower Fan	1 (40mm x 40mm, Normal type)
Battery	Smart Battery : 3S1P 2050mAh Smart Battery : 4S1P 2050mAh
Color	Custom Colors Available

* 사양은 사전 통보없이 변경될 수 있습니다.

Options

		
일체형 영수증 프린터 • 200mm/sec max, Auto cutter	고객표시창 • 외장형 VFD (2줄 20자)	듀얼모니터 • 9.7", 12.1", 15" 2nd LCD
		
듀얼하드디스크 • 2nd SSD/HDD	금전함 • 4Bill / 8Coin	스캐너 • 72scans per second

Dimension View



POS Software



통합 외식업 솔루션

- 선불/후불/배달 통합서비스
- 매장 관리 직원 근태, 영업마감, 급여 기능
- 쉽고 편리한 인터페이스
- 쿠폰, 회원포인트, 이벤트 등 다양한 기능 제공
- 다양한 통계 분석 리포트
- 고객호출기(진동벨), 주방모니터 등 다양한 주변기기 호환



효율적인 실시간 매장관리 Web Solution

- 인터넷을 통한 매장의 실시간 매출상황 파악
- 다양한 통계 분석 리포트, 엑셀변환
- 본사와 가맹점 관리, 수발주 관리
- 모바일 ASP 서비스
- 회원관리를 위한 쿠폰 및 SMS 전송 기능
- 보안성이 높은 서버 관리 시스템